

# 用户手册

KYWH1001

霧化器



# 目录

重要安全指南.....	3
預定用途.....	4
產品說明.....	4
技術規格.....	4
標記.....	5
包裝核對表.....	6
操作指引.....	6
清理.....	7
保養.....	7
排解疑難.....	7
保用聲明.....	8

# 重要安全指南

## 注意事項： 為減低觸電風險：

1. 使用後請撥除電源
2. 沐浴時禁止使用
3. 不要將產品擺放在可能掉進或推進水桶及浴盆的地方
4. 不要擺放或掉進水中和其它液體中
1. 產品如果掉進水中，不要接觸並馬上切斷電源

## 警告： 為減低燙傷、觸電、火警和身體受傷的風險：

1. 不要打開外壳及頂部
2. 清理及維修前，請切斷電源
3. 產品切勿靠近熱源，火花或火種
4. 不使用時請柝除電源
5. 將電源線移離受熱點
6. 不要將異物掉入或放入產品內
7. 不要阻礙出入氣管道或放置於柔軟物件上，例如床上或沙發上，因為這會擋住出入氣口
8. 避免在潮濕環境中使用
9. 在加入藥物時請先柝除電源

## 預定用途

**KYWH1001** 霧化器包含了一個交流電壓縮機供應壓縮氣體，此壓縮機連上一個噴注式霧化器，以霧化型式將葯物變成為微粒狀讓病人吸入。此 **KYWH1001** 霧化器應使用由醫師認可的呼吸道葯物溶液，並符合成人及病人（指定使用）的霧化葯物。此 **KYWH1001** 霧化器並不為維持生命及監察病情而設。

## 產品說明

此器材設計緊致，操作簡單，方便攜帶；使用單缸無油潤滑壓縮機供應空氣壓力。氣流經由空氣篩檢程式進入霧化器的壓縮機，由噴嘴輸出並流經霧化器。

## 技術規格

電源要求:	110-120 伏/220-240 伏 ; 50 周/60 周
功耗:	210 伏安
尺寸:	250 毫米 (高) x 125 毫米 (寬) x 170 毫米(mm (长), 9.8 英吋(高) x 4.9 英吋(寬) x 6.7 英吋(长).
保險絲:	F6AL250V
防觸電及保護等級:	II 級, B 類
使用方式:	間歇使用, 每使用 30 分钟需停 30 分钟
重量:	1.55 公斤(3.42 磅)
噪音水平:	<58 分貝 (A)
最大壓力:	2.41 巴 (35 磅/平方英吋)
操作壓力:	0.76 巴 (11 磅/平方英吋)
流量:	<9 公升/分钟 (0.318 立方英呎/分钟)
使用溫濕度範圍:	攝氏 5 度至 40 度, 相對濕度 30% 至 95%
存儲溫濕度範圍:	攝氏- 40 度至 70 度, 相對濕度 10% 至 100%
存儲溫濕度範圍:	50~106 kpa (7.3~15.4 磅/平方英吋)
霧化顆粒直徑:	少于 5 微米

注：霧化速度會隨海拖高度，大氣壓力和溫度的差異而有所改變

# 標記

	注意事項、警告、危險標記 使用前請細閱手冊
	開啟電源
	關上電源
	保護等級 B 類 注: B = Body(人体)
	防觸電絕緣 II 級
<b>SN</b>	生產序號
	製造日期
	制造商
	易碎品， 包裝內的物品為易碎品，請小心處理
	此面向上 運輸包裝應據指示放置勿倒放
	避免淋雨 運輸包裝應避免被雨水淋濕

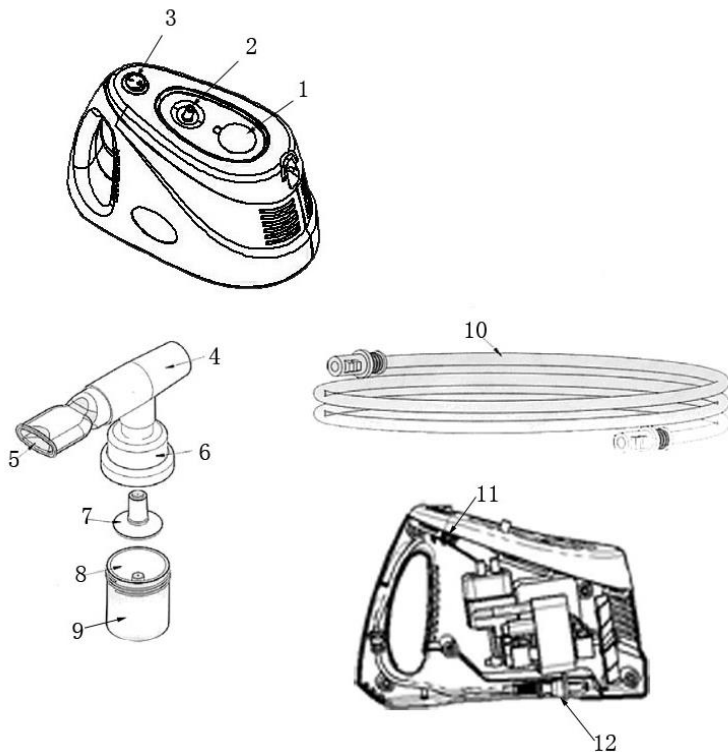
# 包裝核對表

在使用此產品前，請確認包裝內有下列物品：

1. 用戶手冊 1 份
2. 霧化杯/附件 1 份
3. 霧化器 1 台

# 操作指引

1. 將產品放置於觸手可及、平穩、堅固及平坦之處
2. 把電源線從產品底部拉出及確定開關鍵在「關」的位置
3. 將電源插頭插入合於貴區的交流電源中
4. 把導管其中的一端插入機器供氣介面
5. 用滴管或劑量容器於霧化杯蓋端開口加入處方藥物
6. 將吸嘴及 T-型杯接上霧化杯的頂蓋上，如使用吸氣罩，將吸氣罩底部接上霧化器頂蓋
7. 把導管接上霧化杯的入氣口端
8. 開啟電源起動霧化器
9. 將吸嘴放入口中開始治療，經吸嘴吸氣及呼氣
10. 如使用吸氣罩，請蓋在口鼻上



1. 過濾器頂蓋
2. 供氣接口
3. 開關鍵
4. 霧化 T 型杯
5. 吸嘴
6. 霧化 T 型杯
7. 折流檔板
8. 進氣介面
9. 藥物杯
10. 導管
11. 保險絲
12. 電源線

## 清理

注：每次使用后應清理霧化杯，及最少每天清理一次

1. 關閉電源並拔掉電源線
2. 從杯子進氣口搽走導管
3. 從蓋子上移走吸嘴或吸氣罩，接著以反時針方向打開壓縮機蓋子並移除隔板
4. 用熱水或清滌劑清洗導管以外所有部件，並用熱水沖洗 30 秒來清除殘餘溶液，然後風乾。
5. 可重覆使用的霧化杯，可每天放置在洗碗機的頂層清洗

## 保養

1. 當壓縮機過濾器變成灰色時候請更換；此過濾器可以在分銷商或閣下購買這器材的藥房買到
2. 必須由認可的技術人員進行維修

## 排解疑難

霧化器壓縮機不啟動	檢查電源插頭是否安插在合適的電插座上；檢查保險絲是否過熱或已連續運行多於 30 分鐘；應關閉電源並停止使用最少 30 分鐘，假如仍不能啟動，請聯絡分銷商
如霧化作用轉弱：	
受阻	檢查導管是否被阻塞，如果有，請清除或更換導管
漏氣	檢查藥物杯是否穩妥接上壓縮機，如仍有漏氣情況，應換掉導管
受損	檢查藥物杯或導管是否受損，如果有，應更換
蓋好擋板	檢查霧化器擋板是否穩妥蓋在藥物杯上，如果不是，請蓋好
過濾器變臟	檢查過濾器是否太臟或轉灰色，如果是，應更換

# 保用聲明

KAIYA Medical 保證 KYWH1001/KYWH2001 在開具發票的 18 個月內，不因物料或工藝問題引致損壞；如閣下在保用期內發現所購買產品或其零件有以上故障，必須在期限前連同購物單據，退回工廠維修或更換已損壞產品或零件；經確認存在物料或工藝問題后，將獲免費維修或更換，並退回給買方。

經 KAIYA Medical 判定為因不當使用、疏忽或意外引致的損毀者，將不獲保用，耗材亦不在保用範圍內。

製造商會在合理銷售時期內提供有效保用期，否則不提供產品包括部件的所有隱含擔保，和對於特定用途的適用性的默示擔保，而且並不帶附加條件。

此保證不包括因不當使用、疏忽、意外、濫用、由 KAIYA Medical 以外的第三者更換或改裝此產品，使用非由 KAIYA Medical 提供的耗材或配件等所致的損毀。

KAIYA Medical 因應本保用聲明而對產品因損毀、遺失、致受傷或其他的原因所作負的責任，將不會超出本產品的售賣價值。在任何情況下，無論是在合同上或民事侵權行為中，KAIYA Medical 只會對任何直接、間接或偶發的，因使用、誤用，或無法使用本產品所做成的損失或損害負上有限度承擔。





**知善益國際有限公司**  
**凱亞醫療產品部**

聯係電話: (852) 26352285

辦事處地址: 香港,沙田,安麗街 11 號企業中心 8 樓 29 室

聯係郵箱: [info@kaiyamed.com](mailto:info@kaiyamed.com)

公司網站: [www.kaiyamed.com](http://www.kaiyamed.com)

出版日期: 2023 年 5 月

[Type here]